



## ОБЩЕЕ ОПИСАНИЕ

Сигнализаторы потока жидкости СПЖ «ПОТОК» марки ДИНАРМ используются в водозаполненных спринклерных системах для монтажа на стальных трубах класса 10-40 диаметром от 50 до 200 мм.

Лопасть сигнализатора отклоняется потоком воды, что приводит к его импульсному выключению (обычно с указанной задержкой). Сигнализатор имеет механизм пневматически управляемой механической задержки для минимизации риска ложного срабатывания. Установленное значение задержки сбрасывается, если поток воды прекращается до момента истечения времени задержки.

**Внимание! Сигнализатор потока жидкости лопастного типа СПЖ «ПОТОК» для «мокрых» систем пожаротушения не может применяться в «сухих», дренажных системах, а также в системах «приэжш». Скачок воды в подобных системах может вывести из строя датчик или повредить механизм сигнализатора. Не следует использовать сигнализатор в потенциально взрывоопасных средах.**

## СЕРТИФИКАЦИЯ

Сертификат соответствия техническому регламенту о требованиях пожарной безопасности: № С-СН.ПБ97.В.00552 (действует до 23.11.2021г.).

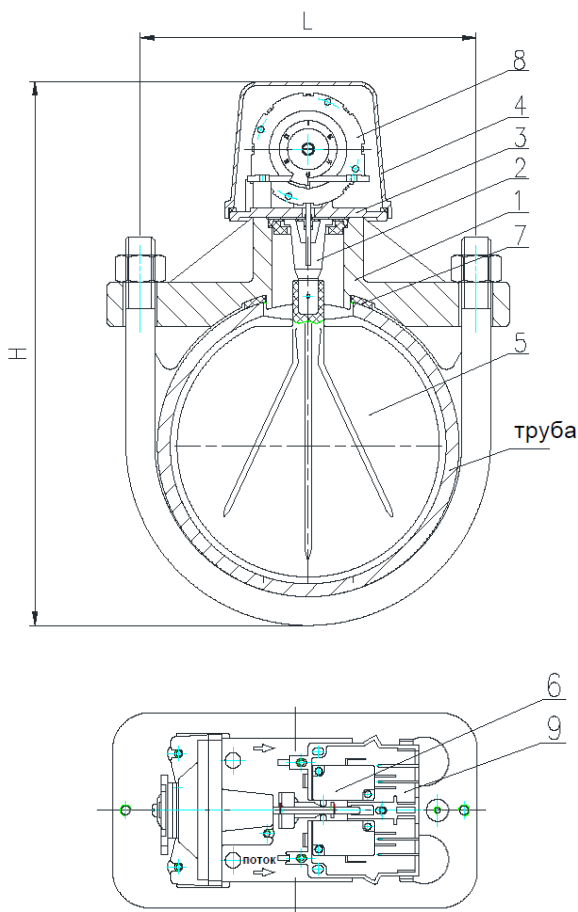


Рис. 1. Конструкция сигнализатора

## ТЕХНИЧЕСКИЕ ПАРАМЕТРЫ

Рабочее давление: PN21.

Диапазон чувствительности: 15 – 38 л/мин.

Мощность контактов: 8А при 125/250 VAC  
2А при 24 VDC

Диапазон температуры: 0°C – 49°C.

Максимально допустимый скачок: 18 FPS (5,5 м/с).

Защита от коррозии: внутреннее и внешнее напыление краской или эпоксидный соединительный состав.

Совместимая труба: класс 10-40.

Таблица 1. Спецификация материалов

| № | Наименование              | Материал          |
|---|---------------------------|-------------------|
| 1 | Седло                     | DI, A536 65-45-12 |
| 2 | Держатель                 | SS304+EPDM        |
| 3 | Пластина                  | Алюминиевый сплав |
| 4 | Крышка                    | Алюминиевый сплав |
| 5 | Лопасть                   | Пластик           |
| 6 | Микровыключатель          | В сборе           |
| 7 | Уплотнение                | NBR               |
| 8 | Замедляющее устройство    | В сборе           |
| 9 | Распределительная коробка | В сборе           |

## УСТАНОВКА

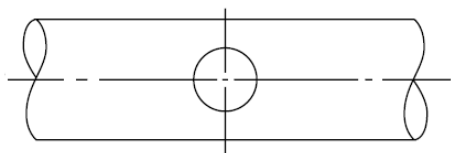
1. Сигнализатор потока СПЖ «ПОТОК» может быть установлен на трубе в любом положении: горизонтально или вертикально. На горизонтальной трубе место монтажа должно находиться в верхней части трубы, куда имеется доступ. Предварительно следует убедиться, что пространства для установки и снятия сигнализатора достаточно. Монтажные размеры приведены в Таблице 2.

2. Непосредственное место монтажа должно отстоять как минимум на 15 см от любого фитинга, способного изменить поток или направление воды, и на 61 см от клапана или дренажа.

3. Слейте воду из системы и просверлите отверстие в трубе. Убедитесь, что отверстие перпендикулярно центру трубы, как показано на рис. 2, в противном случае лопасть может заклинивать.

**Внимание! Не оставляйте крышку сигнализатора открытой на длительный период времени.**

Правильно:



Неправильно:

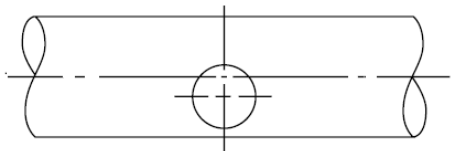


Рис. 2. Отверстие на трубе

Таблица 1. Установочные размеры

| Номинальный диаметр трубы |       | Наружный размер $\varnothing D$ | Толщина стенки |          | L   | H   |
|---------------------------|-------|---------------------------------|----------------|----------|-----|-----|
|                           |       |                                 | Класс 10       | Класс 40 |     |     |
| мм                        | дюймы | мм                              | мм             | мм       | мм  |     |
| 50                        | 2"    | 60,3                            | 2,7            | 3,91     | 84  | 188 |
| 65                        | 2½"   | 76,0                            | 3,0            | 5,16     | 92  | 200 |
| 80                        | 3"    | 88,9                            | 3,0            | 5,49     | 104 | 220 |
| 100                       | 4"    | 114,3                           | 3,0            | 6,02     | 133 | 245 |
| 125                       | 5"    | 141,3                           | 3,4            | 6,55     | 160 | 272 |
|                           |       | 139,7                           | 3,4            | 6,55     | 160 | 272 |
| 150                       | 6"    | 168,3                           | 3,4            | 7,11     | 187 | 298 |
| 200                       | 8"    | 219,1                           | 3,7            | 8,18     | 239 | 350 |

## ГАРАНТИЯ

Поставщик гарантирует отсутствие дефектов в материалах и технологии изготовления оборудования в течение **одного года** с даты отгрузки оборудования (гарантийного периода).

## ОФОРМЛЕНИЕ ЗАКАЗА

При заказе необходимо указывать модель сигнализатора потока жидкости.